

● 容器の所有者によって取扱いが異なります

お客様の
ガス容器は
こちらです。



Check

容器にガス販売店名が表示してある場合

(ガス販売店がガス容器を所有している場合)

ガス販売店が定めた契約期間内に、容器を必ず返却してください。

Check

容器にお客様の氏名・名称が表示してある場合

(お客様がガス容器を所有している場合)

ガスを使用しなくなったり、容器を処分したい場合は、
ガス販売店までご相談ください。

● 異常時には落ち着いて適切な処置を!

ガスが漏えいした際は・・・

In case of emergency.

- 1 ガスの使用を止め、容器バルブを閉める。
可燃性ガスの場合は、付近での火気の使用をやめる。
- 2 扉や窓を十分に開け、風通しを良くする。
- 3 ガス販売店に連絡する。

ガスに引火した際は・・・

In case of emergency.

- 1 消防に通報する。
- 2 ガスの供給の遮断や容器バルブの閉止、
初期消火に可能な限り努める。
- 3 ガス販売店に連絡する。

バルブが損傷した際は・・・

In case of emergency.

- 1 消防に通報する。
- 2 ガス販売店に連絡する。



容器自体がロケットのように
飛び回る恐れがあります。

周囲で火災が発生した際は・・・

In case of emergency.

- 1 消防に通報する。
- 2 初期消火に可能な限り努めるとともに、容器が
加熱されないように、現場から移動させる。
- 3 ガス販売店に連絡する。

容器の喪失・盗難の際は・・・

In case of emergency.

- 1 警察署に盗難届を提出するとともに、
ガス販売店に連絡する。



人命最優先!

応急処置は
可能な範囲で
対応!

● お問い合わせ先 (お気軽にご相談ください)

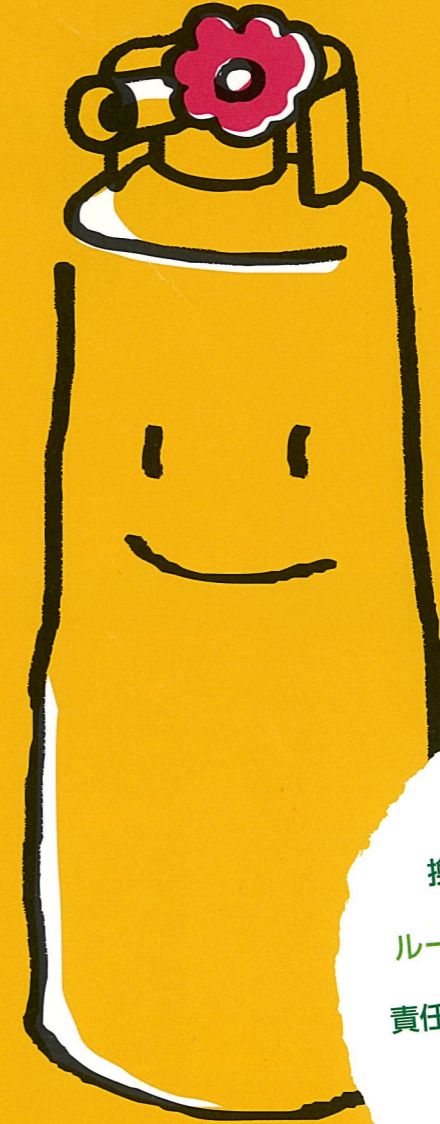
富山県高圧ガス安全協会

<http://www6.nsk.ne.jp/toyama-kak/>

〒930-8501 富山市新総曲輪1-7 県庁環境保全課内 TEL:076-444-3142 FAX:076-444-3481

監修 富山県生活環境文化部環境保全課 発行 富山県高圧ガス安全協会

正しく使おう! 高圧ガス容器



Point

換気に注意して使用しましょう。
ルールを守って正しく保管しましょう。
責任を持ってしっかりと管理しましょう。

運搬にも細心の注意を。

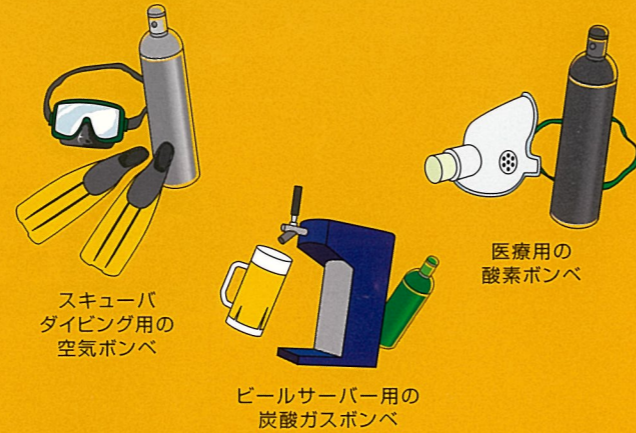
異常時には落ち着いて
適切な処置を。

富山県
富山県高圧ガス安全協会

● 生活に役立つ高圧ガス

容器に充填されたガスは高圧ガスです

ガスを高い圧力で圧縮し、容器に充填したものが高圧ガスです。スキューバダイビング用の空気ボンベやビールサーバーに使用される炭酸ガスボンベも高圧ガス容器です。窒素・酸素・空気といった身近な気体も、圧縮してガス容器に充填されれば高圧ガスとなるのです。



大きな力を秘めた高圧ガス

14.7 MPaで充填された高圧ガス容器には、1cm²あたり約150kgの力が働いています。これは、**グランドピアノを指先で支えるほどの圧力**。容器の中は大変高い圧力のため、使用や保管には十分な注意が必要です。



● 正しく使おう、高圧ガス

窒息の危険を回避するため換気に注意しましょう

窒素ガスなど毒性の無いガスでも、換気の悪い空間で高圧ガスを使用すると、窒息する危険性があります。無臭のガスもあり、気づきにくい場合もあります。換気は必ず行いましょう。

腐食が原因で破裂する恐れがあります



事故を防ぐため、次ページで使用上の注意を確認しましょう。

ガスの体積は何百倍にも膨張！
酸素濃度が低下して
窒息の危険性大！

使用場所では換気に注意してください！

● 事故を防ぐために守ろう、4つのポイント

ポイント1 ルールを守って正しく保管

火気厳禁
火災防止のため、付近では火気を使用しない。

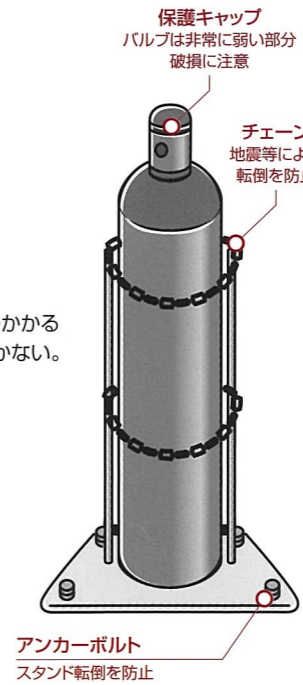
直射日光を当てない
加熱されると容器内の圧力が上昇し、大変危険です。

容器を腐食させない
・多湿な場所、塩分のある場所、土砂のかかる場所といった腐食しやすい環境に置かない。
・腐食した容器は使用しない。

容器を汚さない
・油脂類で容器を汚さない。

腐食(サビ)は容器破裂の原因！

容器の腐食には十分注意してください



高圧ガス容器の保管方法例

ポイント2 責任を持ってしっかりと管理！

管理責任者を決める

管理を徹底するため、容器の取扱いや販売店との連絡業務を担当する責任者を決めましょう。

保管場所を決める

ガス使用後は必ず保管場所に戻す。決してガス容器を放置しないこと。

定期的に容器再検査を受ける

ガスを充填するには、一定期間ごとに、容器の再検査を受ける必要があります。再検査を受けていない容器はガスを充填できません。

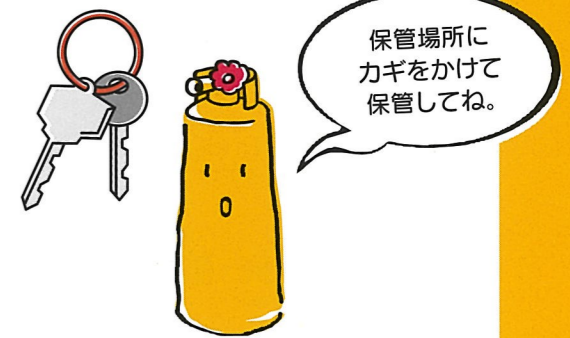
ガスを使用しなくなったら速やかにガス販売店に連絡

ガス販売店の連絡先は、裏面をご確認ください。

ポイント3 盗難に注意

近年、高圧ガス容器の盗難件数が急増しています。容器の悪用や放置による破裂事故を防ぐため、管理を徹底しましょう。

- 常に目の届く場所に保管する。
- 保管場所は必ず施錠する。
- 休日・夜間の管理は特に注意!!
- 使用後は現場に放置せず、必ず保管場所に戻す。



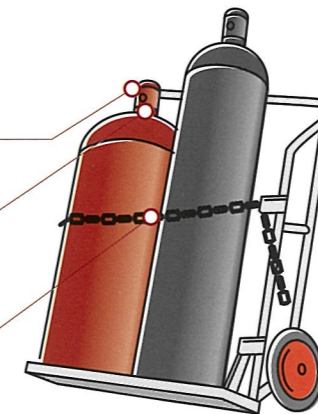
ポイント4 運搬にも細心の注意を

台車で運ぶ際の注意点

保護キャップを装着
バルブの破損防止

圧力調整器を外す
運搬時の破損防止

チェーンをかける
転落防止に十分注意する



手で運ぶ際の注意点

容器をわずかに傾け、底のふちで転がす。

容器を引きずったり、横に転がしたりしない



※小さな容器は、バルブを上にして運ぶ。保護キャップを装着する。